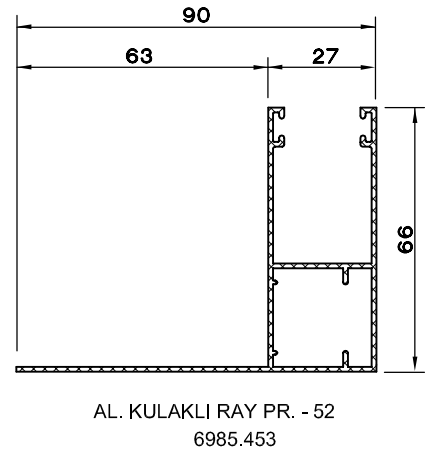
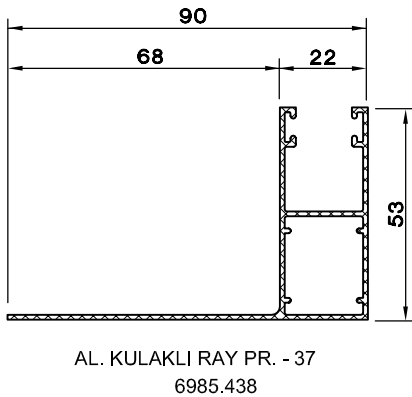
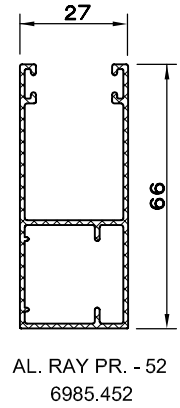
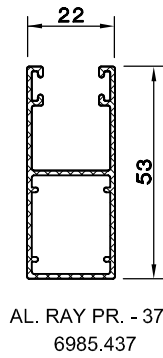
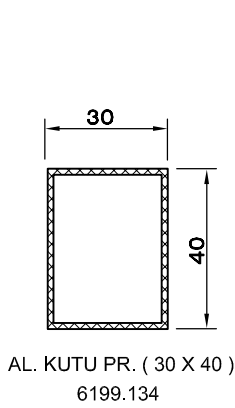
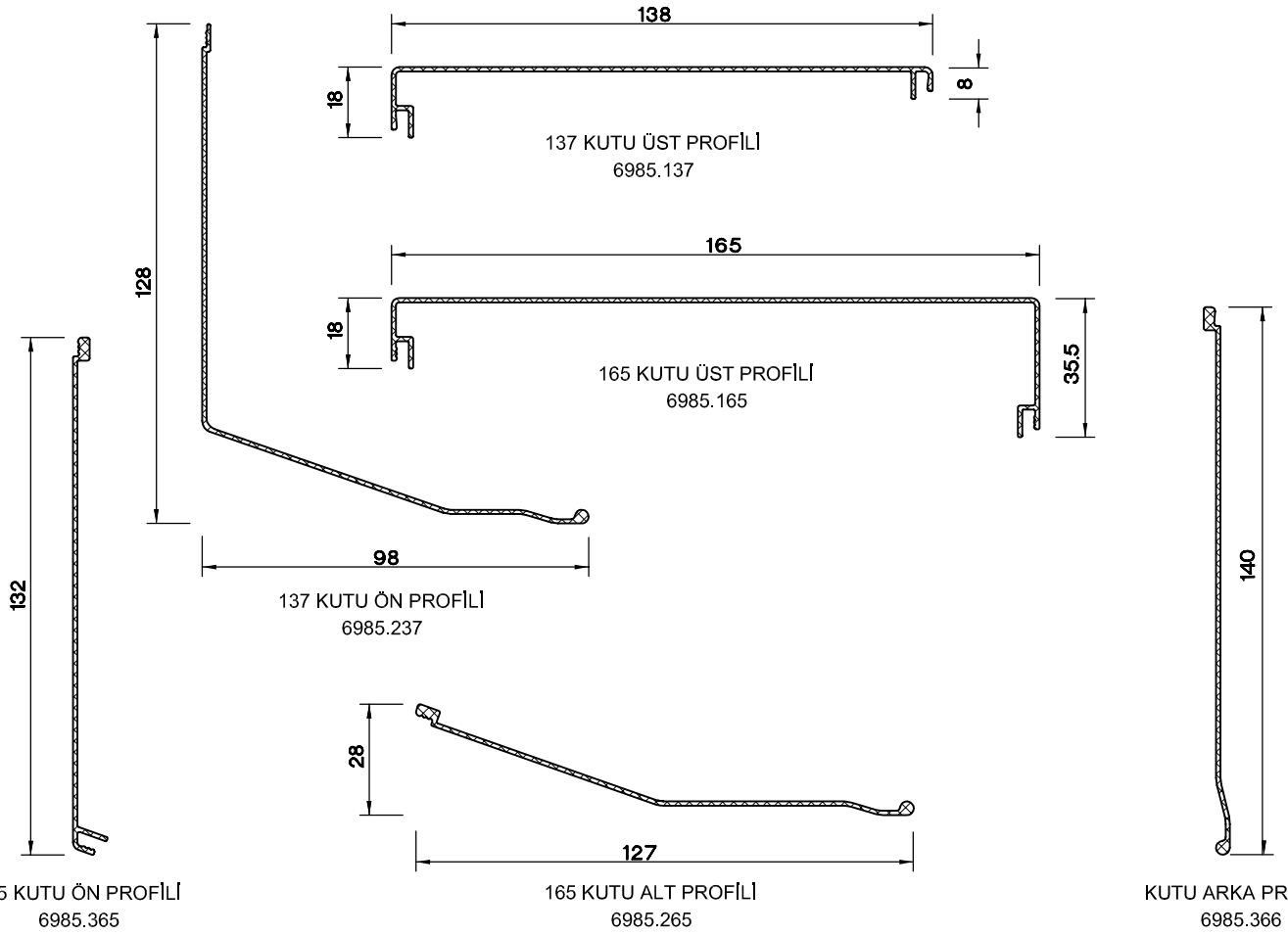


DIŞA TAKILAN PANJUR PROFİLLERİ

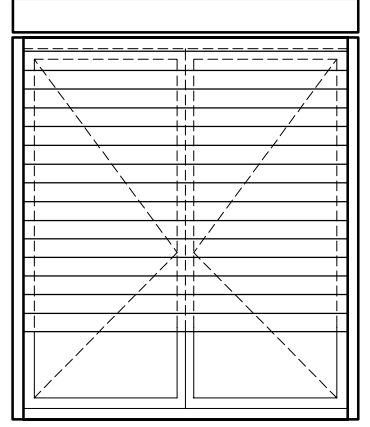
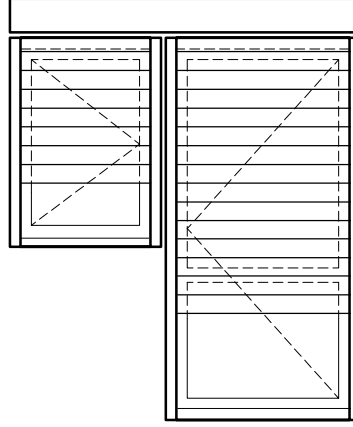
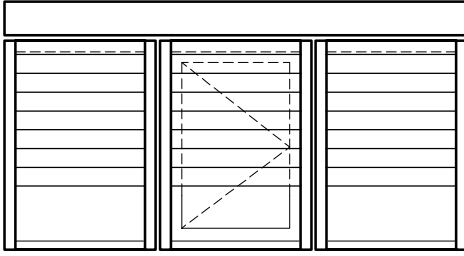


DIŐTAN TAKMALI PANJUR DOĐRAMA PRENSİPLERİ

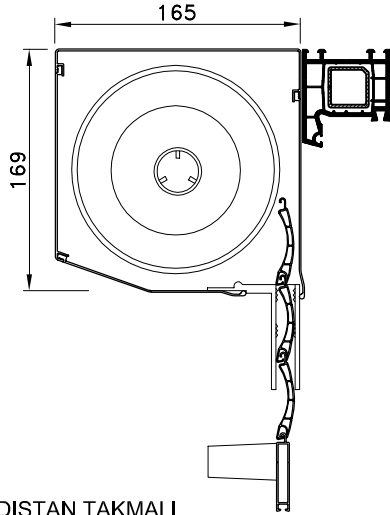
PİMAPEN

PANJUR SİSTEMİ

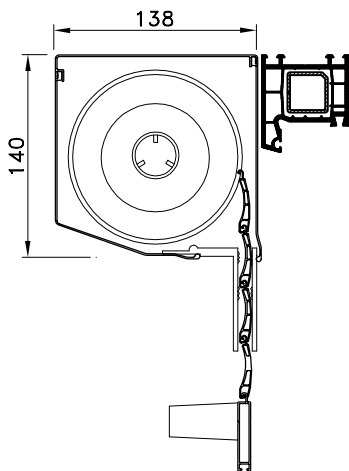
- * DOĐRAMAYA MONTAJLI (AÇILIR PANJUR, SABİT PANJUR, MOTORLU PANJUR)
- * DUVARA MONTAJLI (AÇILIR PANJUR, SABİT PANJUR, MOTORLU PANJUR)



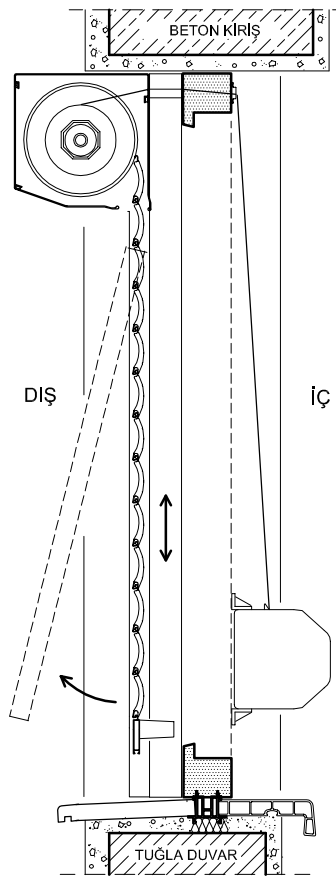
DIŐTAN TAKMALI
PANJUR KUTU PR. SETİ (165)



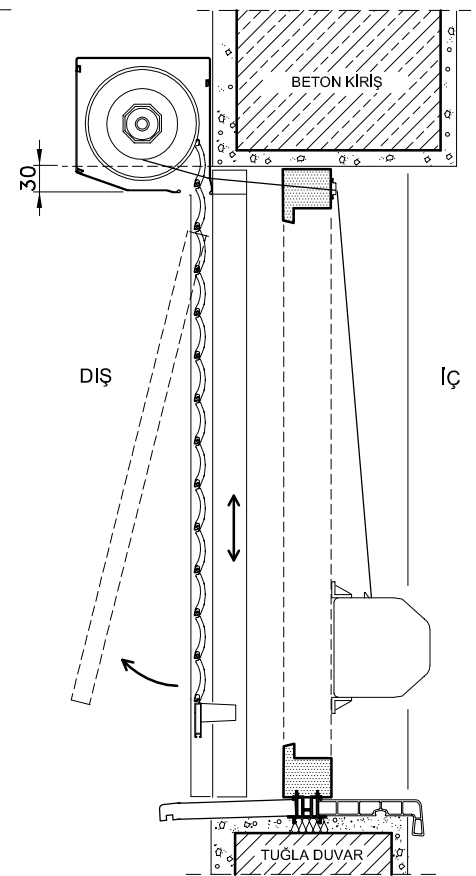
DIŐTAN TAKMALI
PANJUR KUTU PR. SETİ (137)



DOĐRAMAYA MONTAJLI



DUVARA MONTAJLI



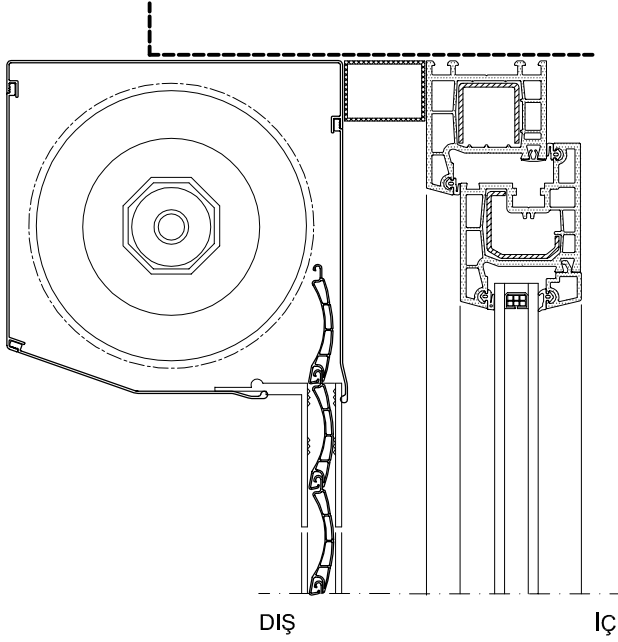
PANJUR			
LAMEL TİPİ	GENİŐLİK MAX	KUTU 137 YÜKSEKLİK MAX	KUTU 165 YÜKSEKLİK MAX
37mm	140cm	175cm	250cm
52mm	190cm	—	150cm

DIŐTAN TAKMALI PANJUR MONTAJ DETAYLARI

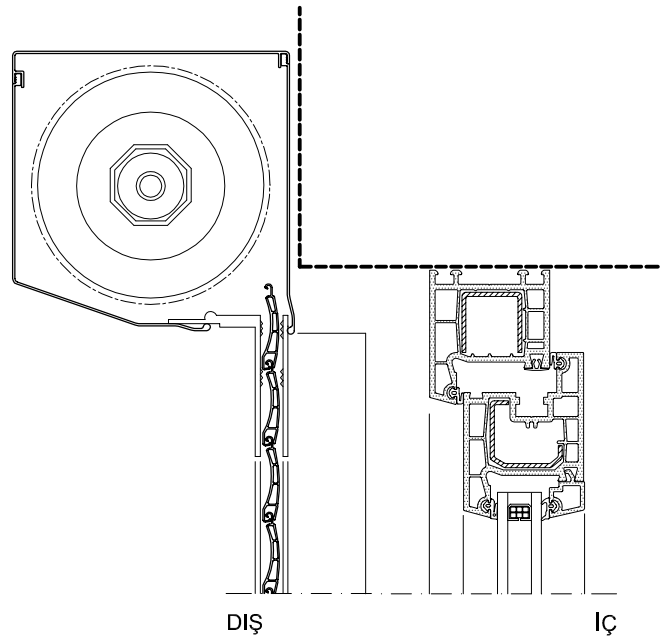
PİMAPEN

PANJUR SİSTEMİ

DOĞRAMAYA MONTAJLI

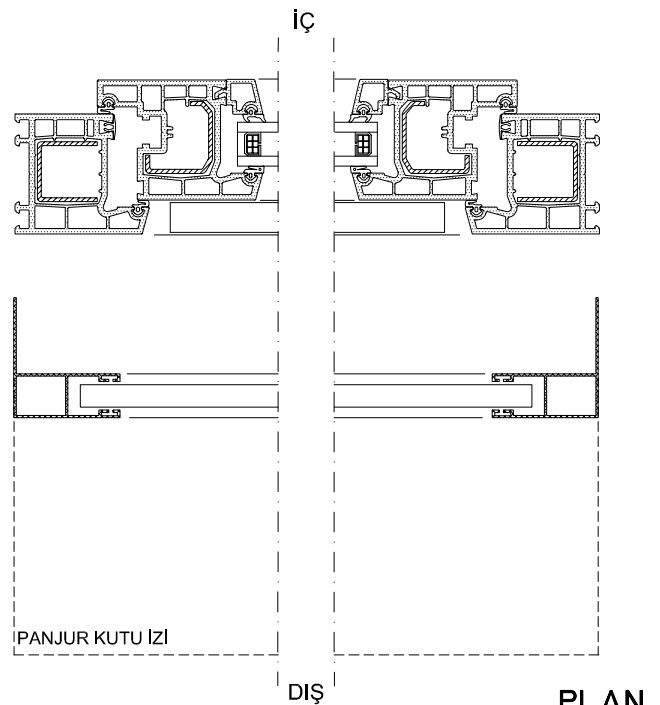
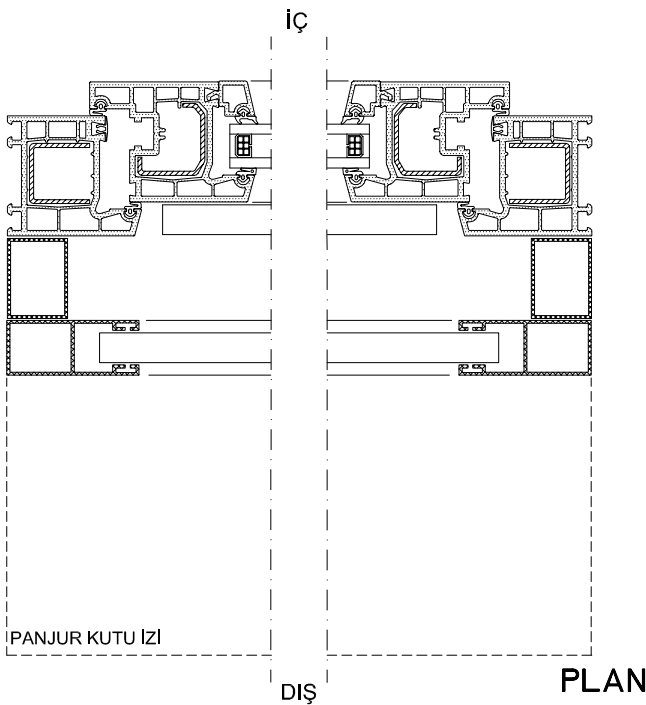


DUVARA MONTAJLI

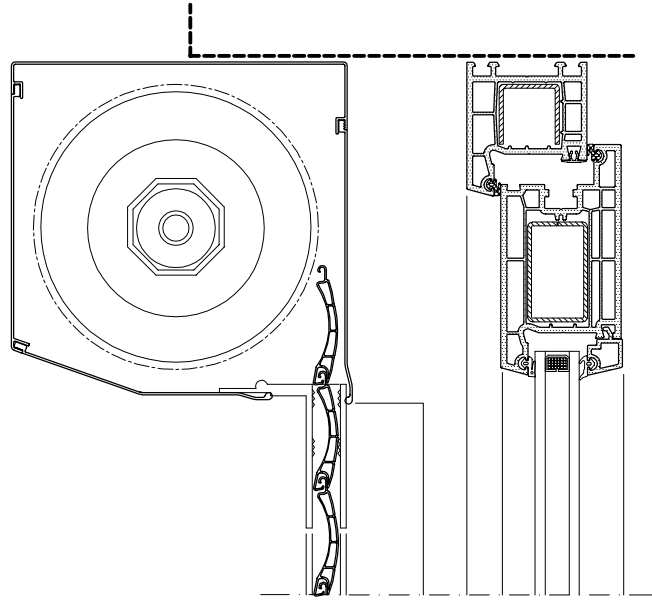


KESİT

KESİT



KİLİTLİ KAPI İÇİN DIŞA TAKILAN PANJUR MONTAJ DETAYI

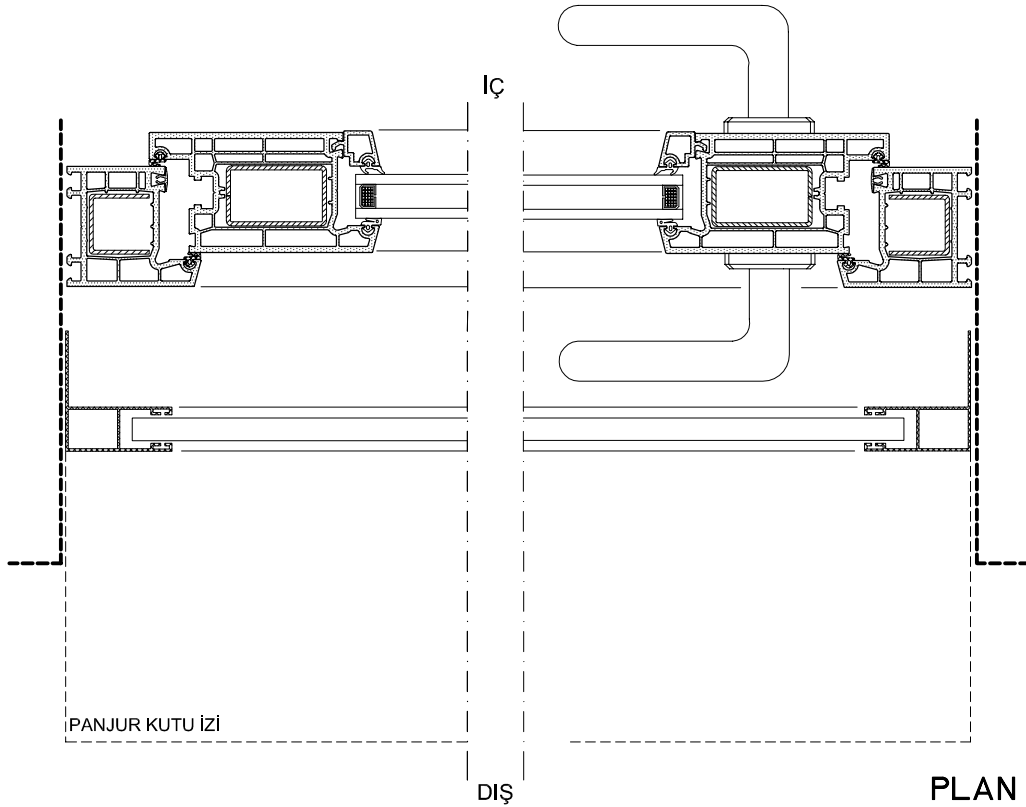


DIŞ

İÇ



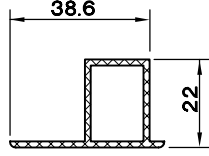
KESİT



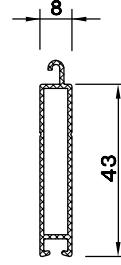
İÇ

DIŞ

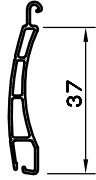
PLAN

ORTAK KULLANILAN PROFİLLER

AL. RAY ALT PR.
6980.501



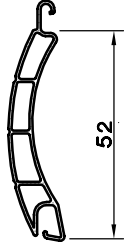
AL. BİTİM LAMELİ PR.
6980.505



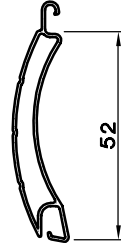
LAMEL PR. - 37
1980.637



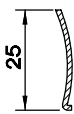
DESTEK LAMEL PR. - 37
1980.638



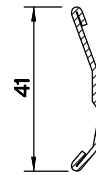
LAMEL PR. - 52
1980.652



DESTEK LAMEL PR. - 52
1980.653



LAMEL - 37 DESTEK SACI
5980.210



LAMEL - 52 DESTEK SACI
5980.220