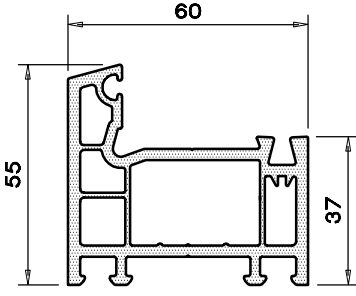
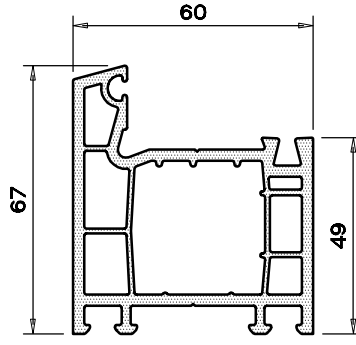


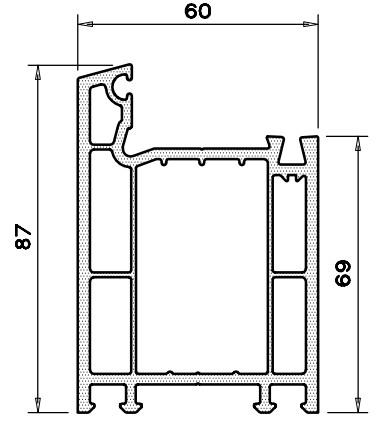
ANA PROFİLLER



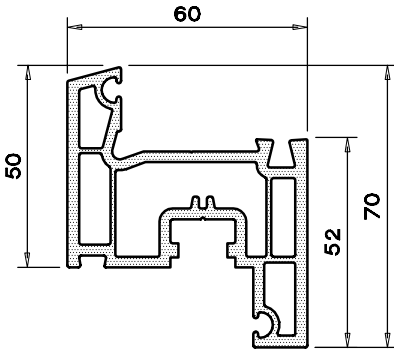
KASA-55/3 PROFİLİ
1160.155



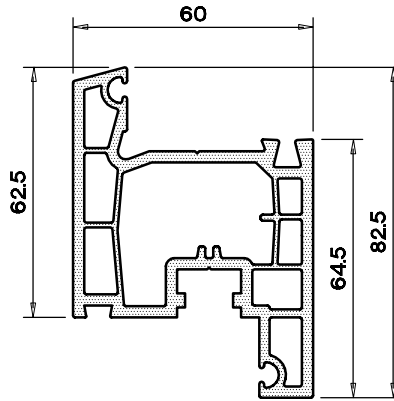
KASA-67/3 PROFİLİ
1160.167



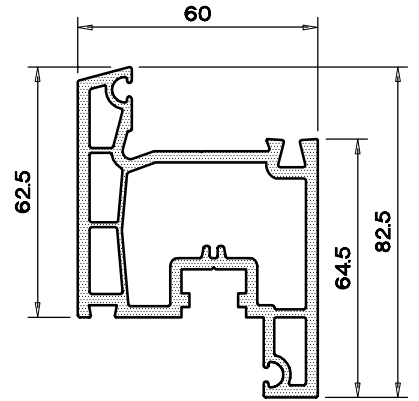
KASA-87/3 PROFİLİ
1160.187



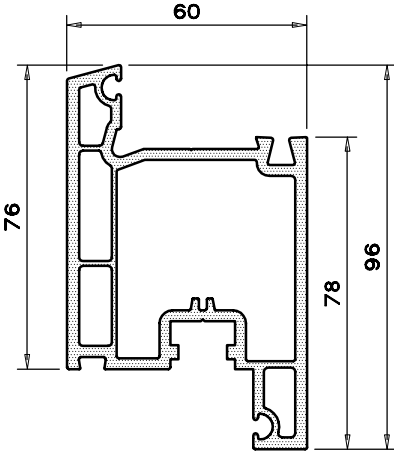
KANAT-50/3 PROFİLİ
1160.250



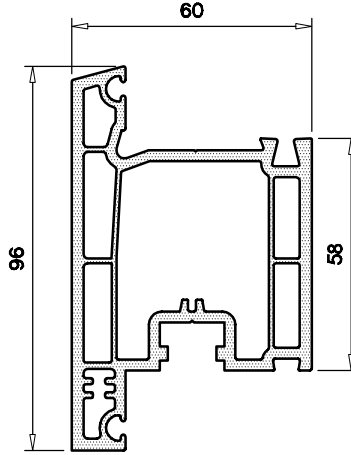
KANAT-62/3 PROFİLİ
1160.262



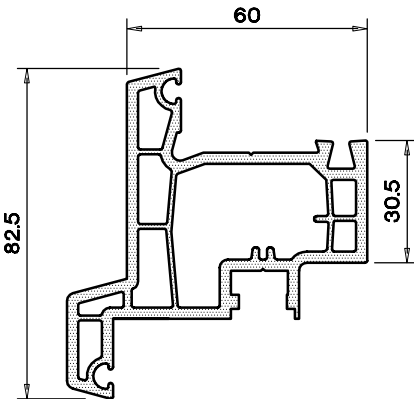
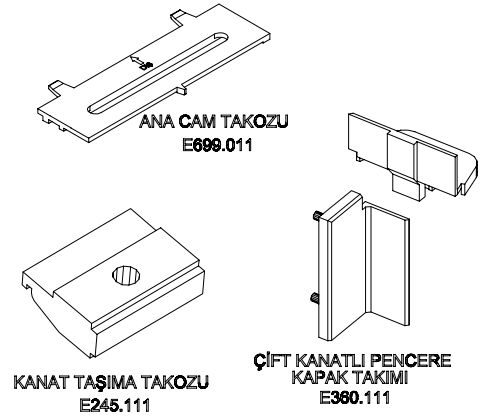
KANAT-62/2 PROFİLİ
1160.263



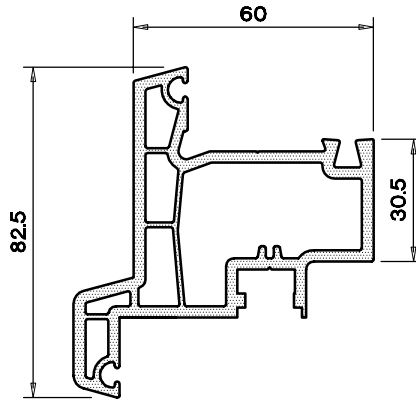
KANAT-76/2 PROFİLİ
1160.476



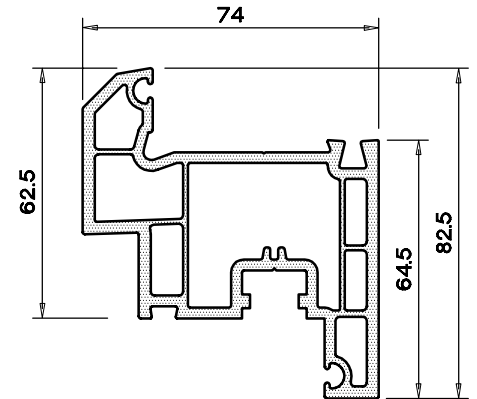
DIŞA AÇILAN KANAT-96/3 PROFİLİ
1160.496



BİNİLİ KANAT-82/3 PROFİLİ
1160.282

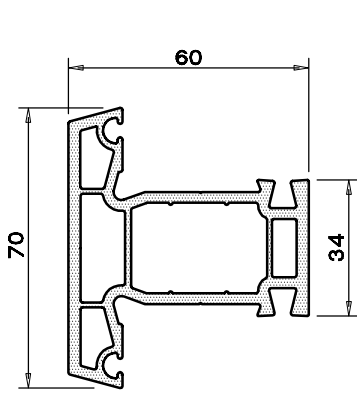


BİNİLİ KANAT-82/2 PROFİLİ
1160.283

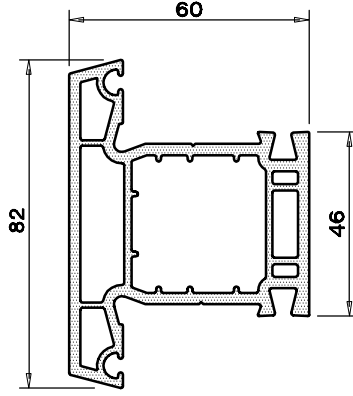


DAMLALIKLI KANAT-62 PROFİLİ
1160.264

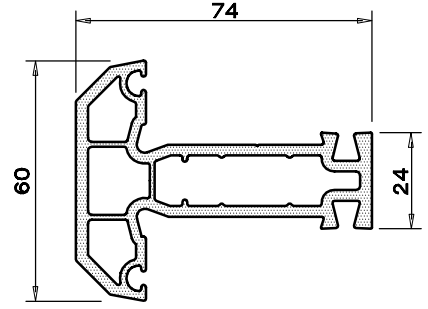
ANA PROFİLLER



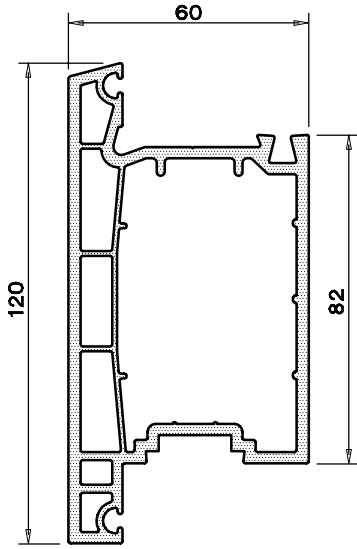
ORTAKAYIT-70/3 PROFİLİ
1160.370



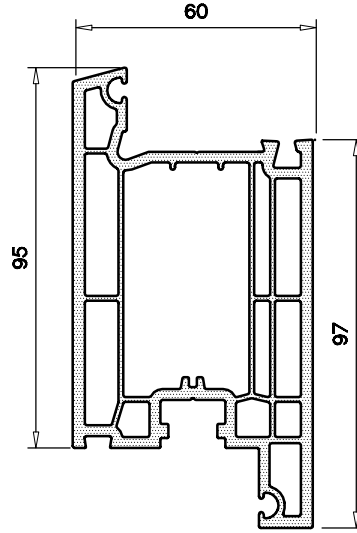
ORTAKAYIT-82/3 PROFİLİ
1160.382



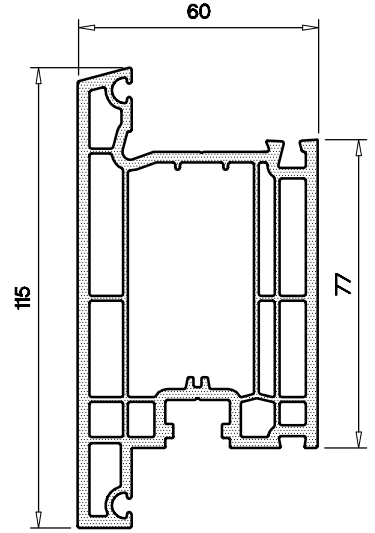
DAMLALIKLI KANAT ORTAKAYIT-60 PROFİLİ
1160.360



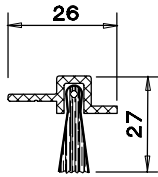
DİŞA AÇILAN KAPI-120 PROFİLİ
1160.512



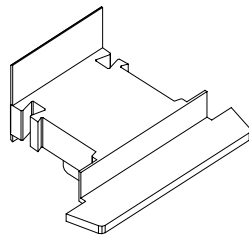
KAPI-95/4 PROFİLİ
1161.595



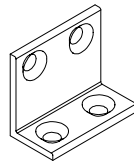
DİŞA AÇILAN KAPI-115/4 PROFİLİ
1161.596



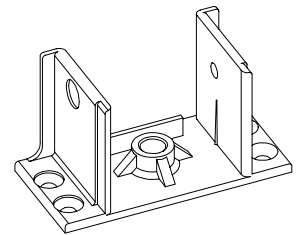
KAPI FIRÇASI
H399.611



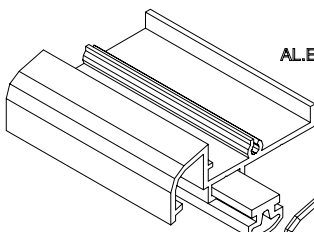
ORTAKAYIT UÇ KAPAMA PARÇASI
E360.221



DAMLALIKLI ORTAKAYIT BAĞLAMA PARÇASI
H360.811



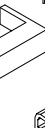
ORTAKAYIT BAĞLAMA PARÇASI
E160.131



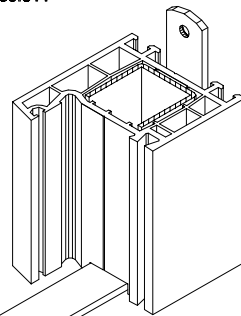
AL.EŞİK ÜST PR.
6399.120

EŞİK ÜST PR. UÇ KAPAMA PARÇASI
E399.211

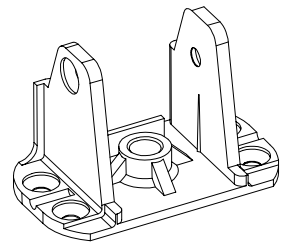
AL. EŞİK ÜST CONTASI
7199.915



AL. EŞİK PR.
6399.101



EŞİKSİZ KAPI LAMASI
H399.211



ORTAKAYIT BAĞLAMA PARÇASI
E160.133