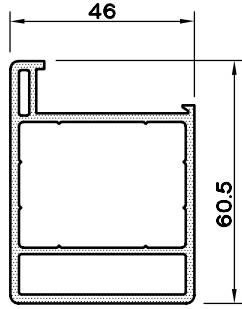
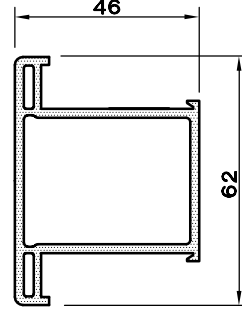


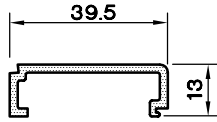
KEPENK PROFİLLERİ



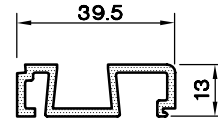
KEPENK KANAT PR.
M331.301



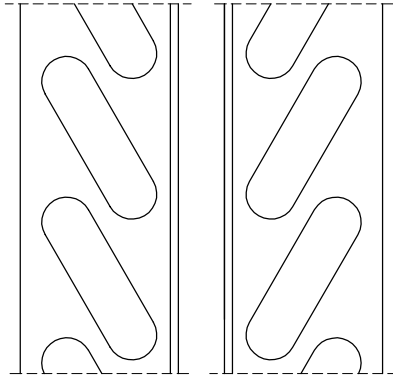
KEPENK ORTAKAYIT PR.
M331.310



KEPENK LAMEL ÇİTASI (S.)
M331.320



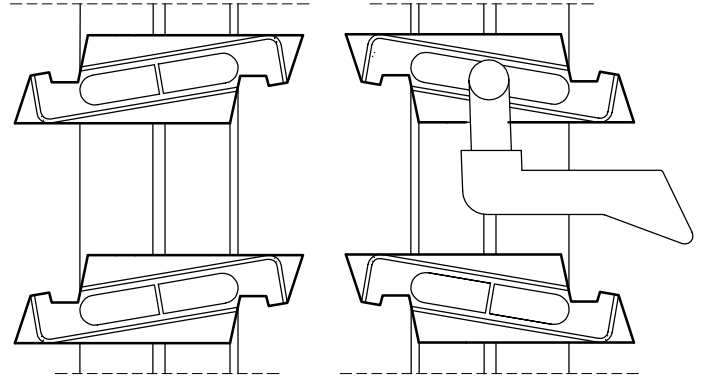
KEPENK LAMEL ÇİTASI (H.)
M331.324



(SOL)

(SAĞ)

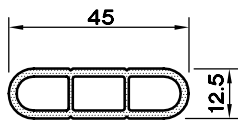
KEPENK DELİKLİ LAMEL ÇİTASI (S-TK.)
M331.321



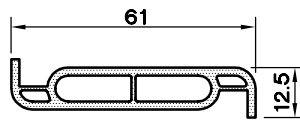
(SOL)

(SAĞ)

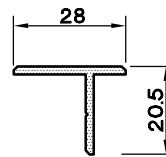
KEPENK MEKANİZMALI LAMEL ÇİTASI (H.- TK.)
M331.376 - M331.380



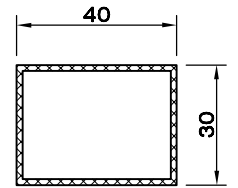
KEPENK LAMEL (S.) PR.
M331.330



KEPENK LAMEL (H.) PR.
M331.331

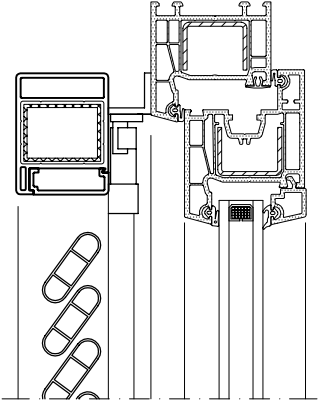
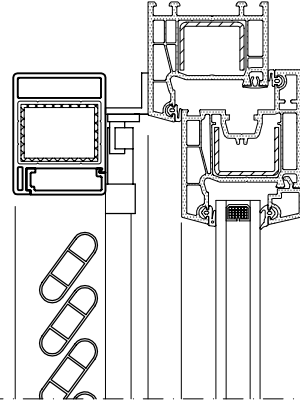
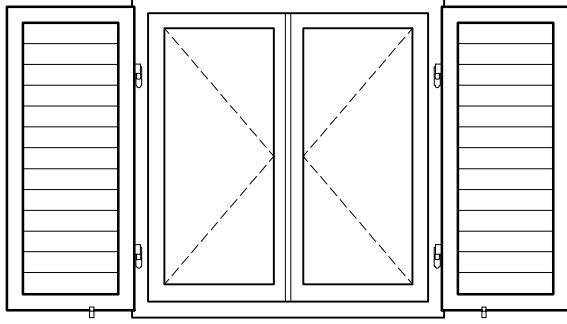


KEPENK BİNİ ÇİTA PR.
M331.315



AL. KUTU PR. (40 X 30)
6199.134

SABİT KEPENK SİSTEM DETAYI

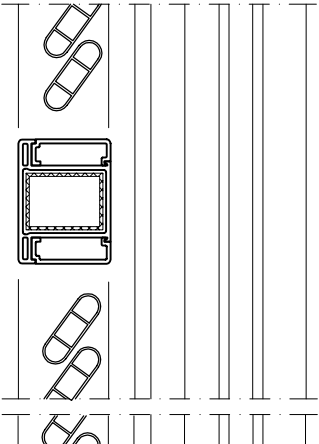
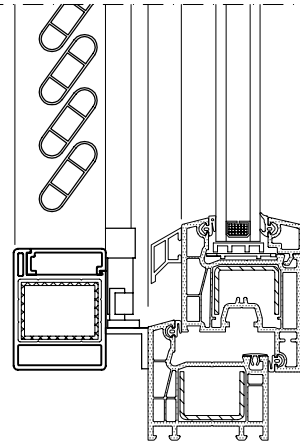
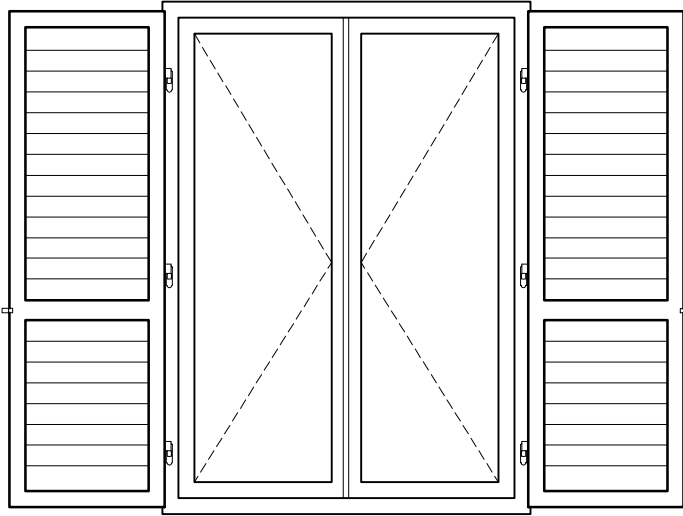


DIŞ

İÇ

DIŞ

İÇ

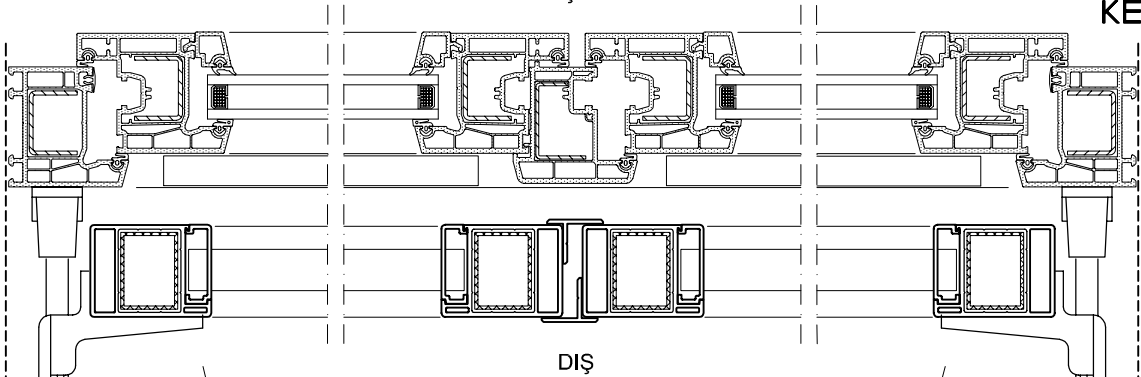


KESİT

DIŞ GÖRÜNÜŞ

İÇ

KESİT

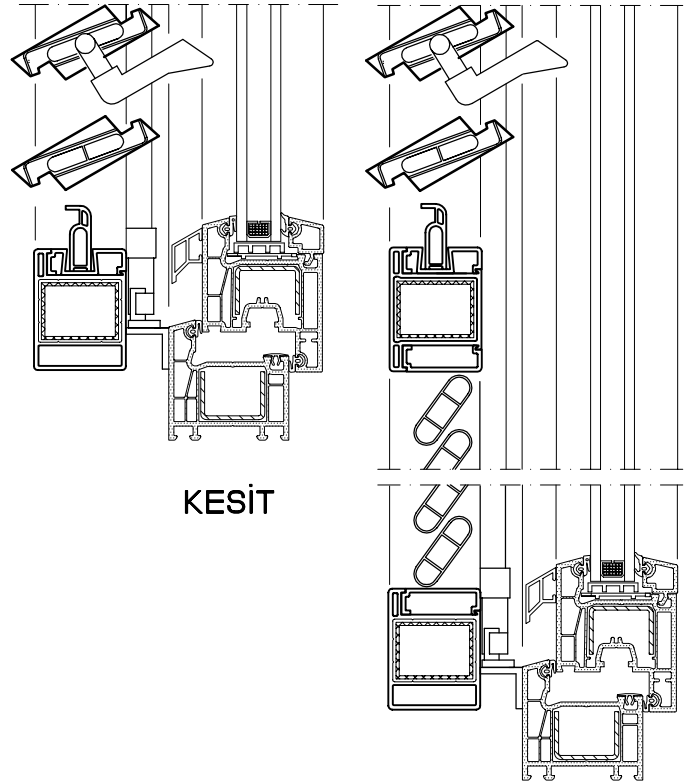
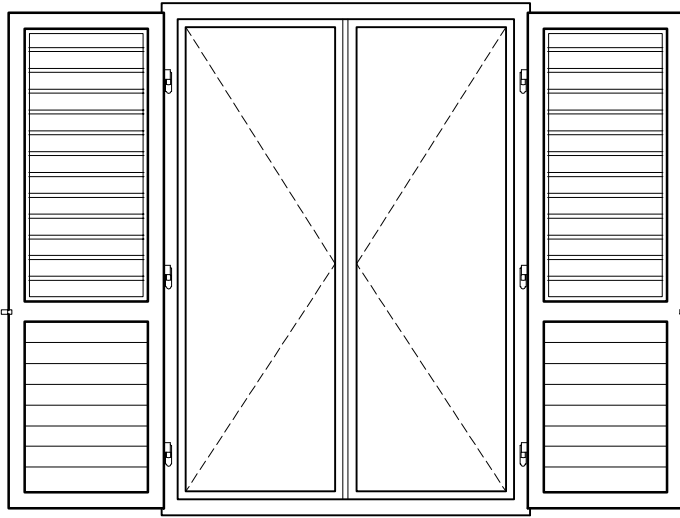
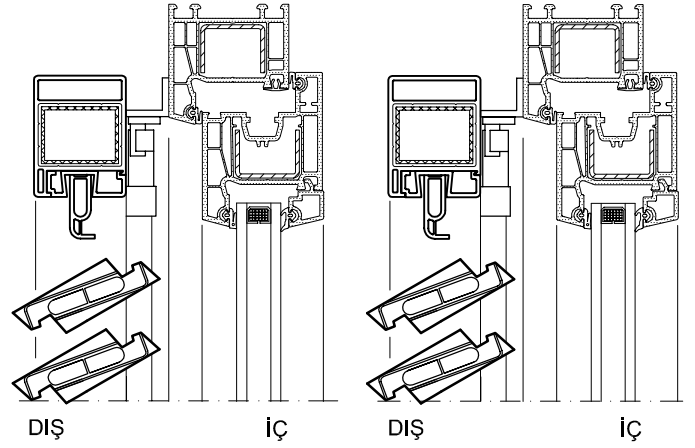
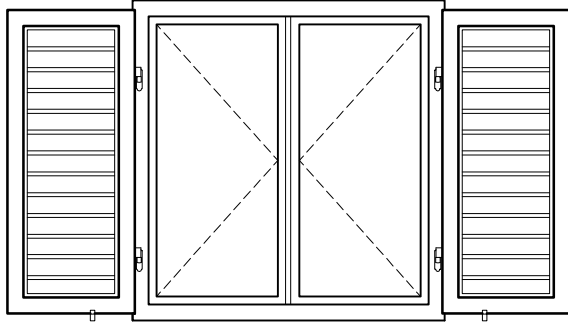


DIŞ

PLAN

SABİT KEPENK				
İMALAT SINIRI	PENCERE		KAPI	
	GENİŞLİK	YÜKSEKLİK	GENİŞLİK	YÜKSEKLİK
MİN	500	750	500	1800
MAX	1000	1600	1000	2400

HAREKETLİ KEPENK SİSTEM DETAYI



DIŞ GÖRÜNÜŞ

İÇ

KESİT

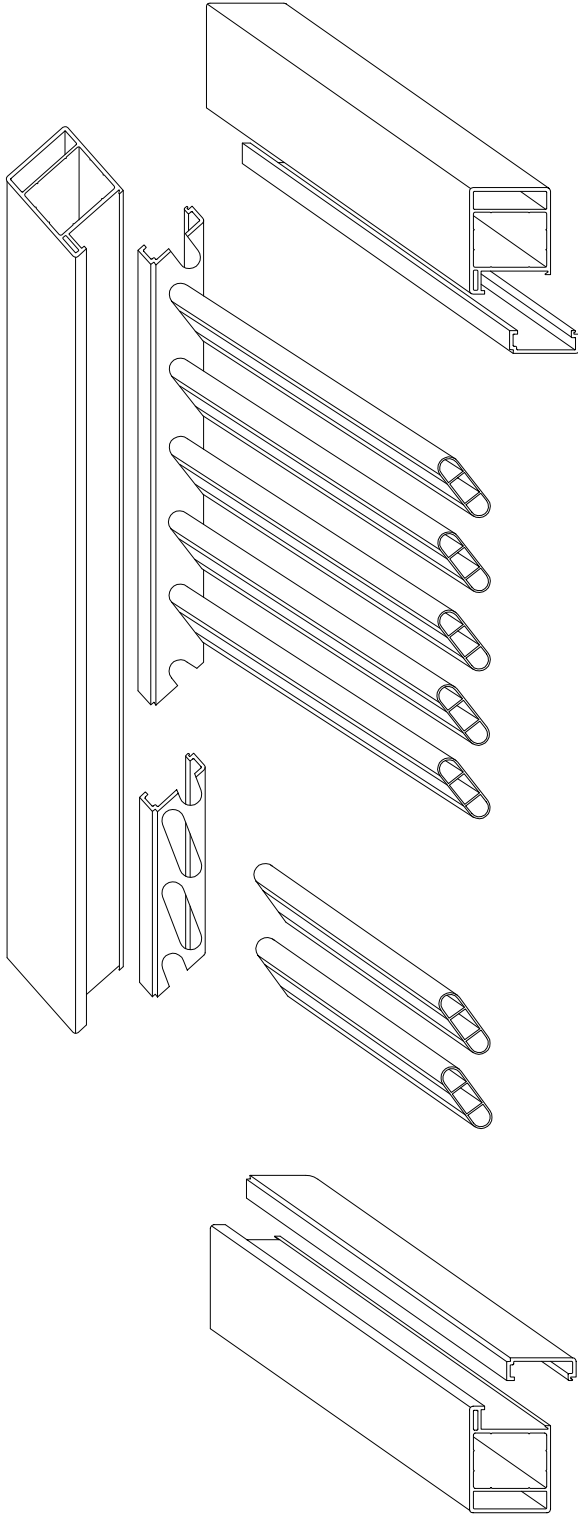


DIŞ

PLAN

HAREKETLİ KEPENK				
İMALAT SINIRI	ORTAKAYITSIZ		ORTAKAYITLI	
	GENİŞLİK	YÜKSEKLİK	GENİŞLİK	YÜKSEKLİK
MİN	500	750	500	1500
MAX	1000	1700	1000	2400

SABİT KEPENK



HAREKETLİ KEPENK

