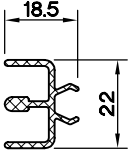
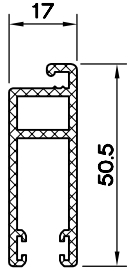


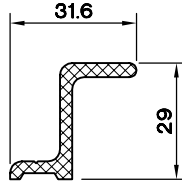
SÜRME SİNEKLİK PROFİLLERİ



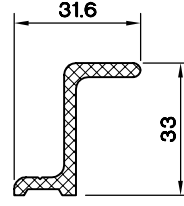
S. SİN. ARA KAPAMA PR.
6799.207



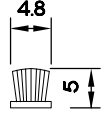
S. SİNEKLİK PR.
6799.201



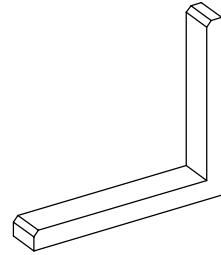
S. SİN. DAR YATAK PR.
Beyaz : 67S9.203.10100
Eloksal : 67S9.203



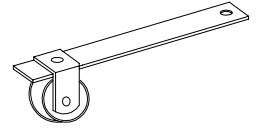
S. SİN. GENİŞ YATAK PR.
Beyaz : 6799.205.10100
Eloksal : 6799.205



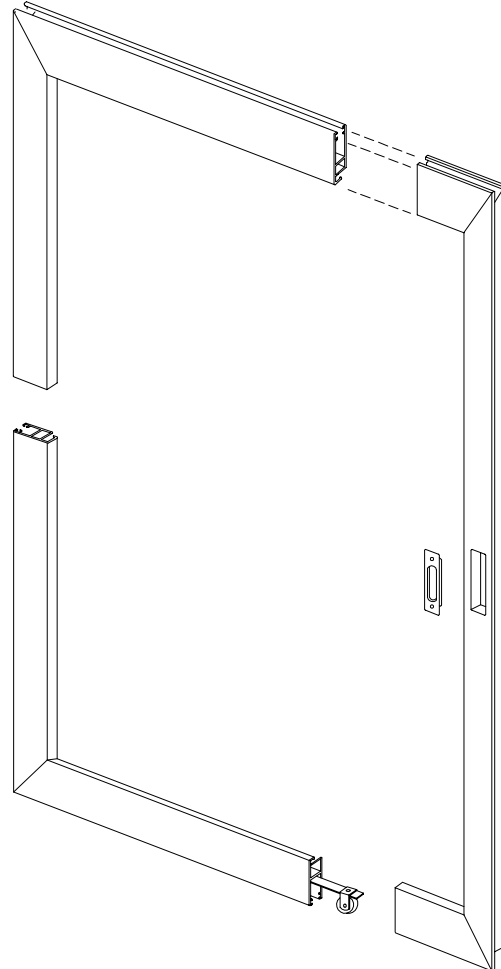
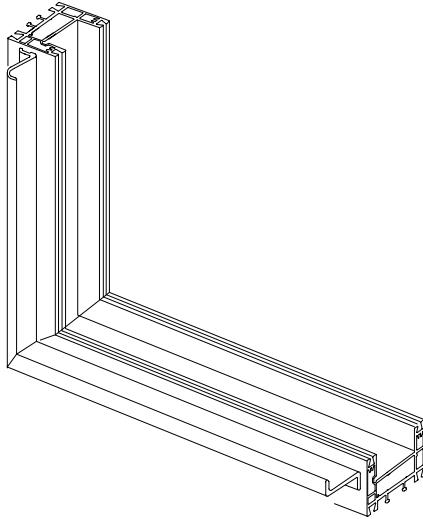
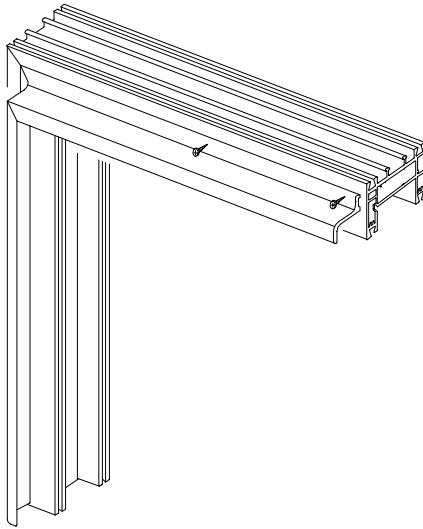
S. SİN. FIRÇA CONTA
7599.911

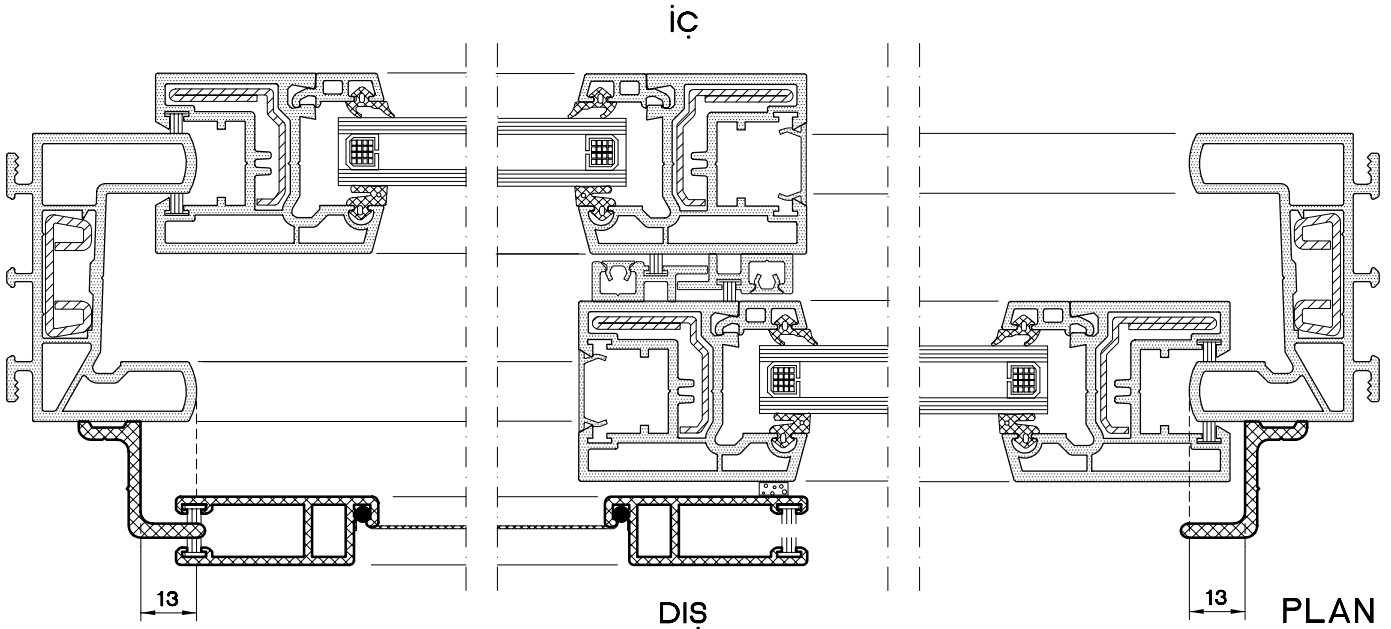
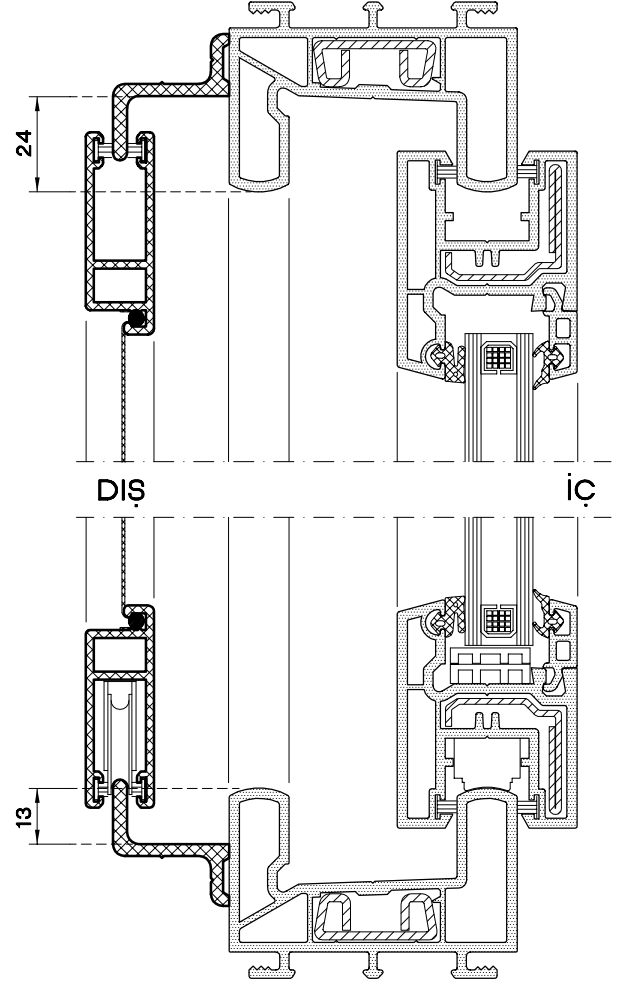
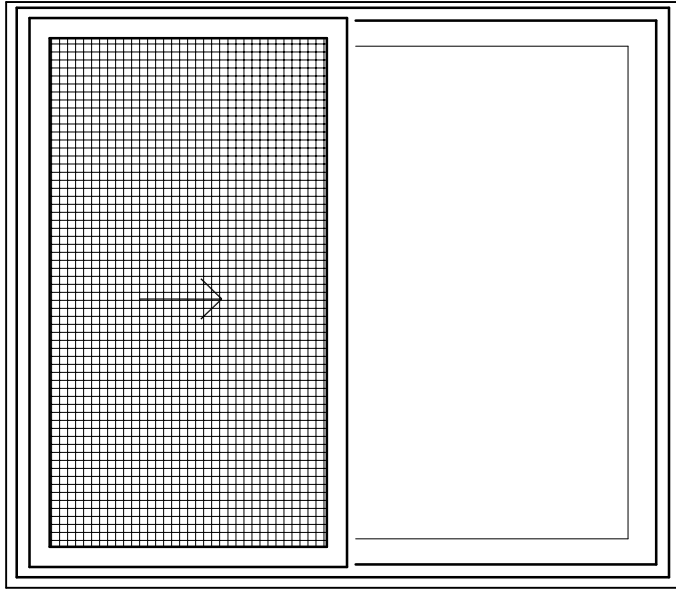


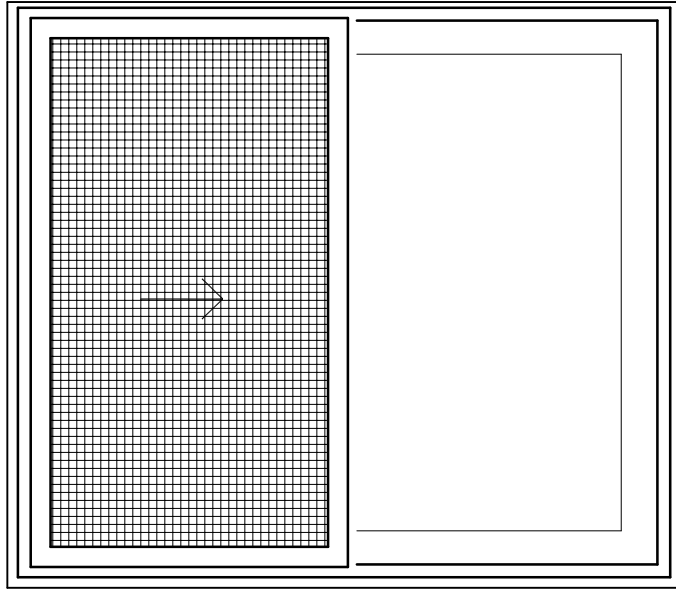
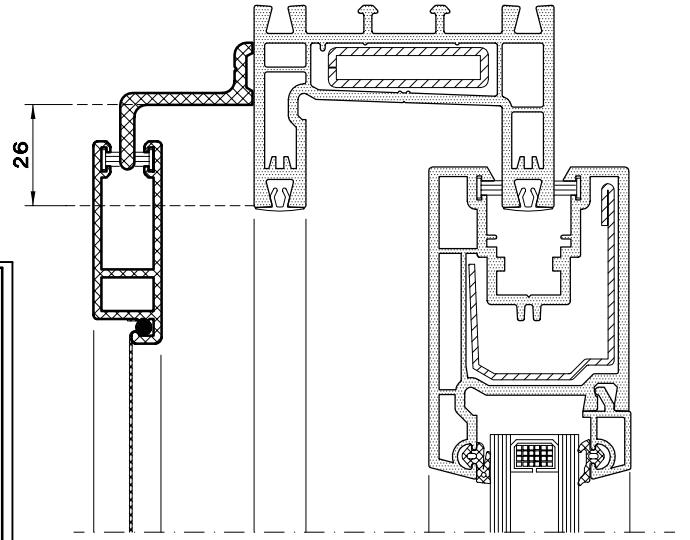
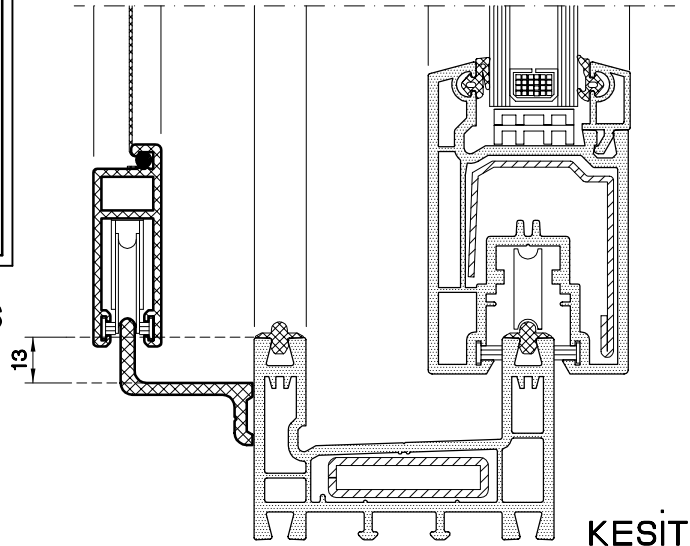
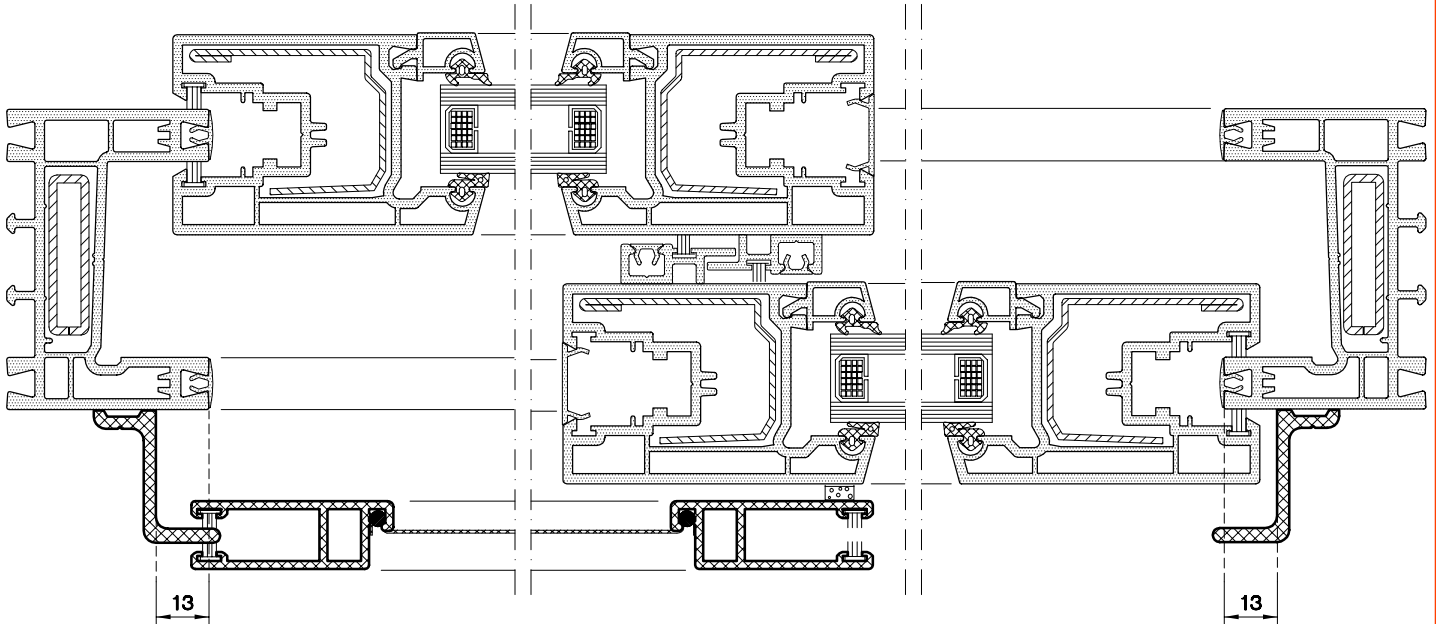
S. SİN KÖŞE BİR. PARÇASI
H799.221

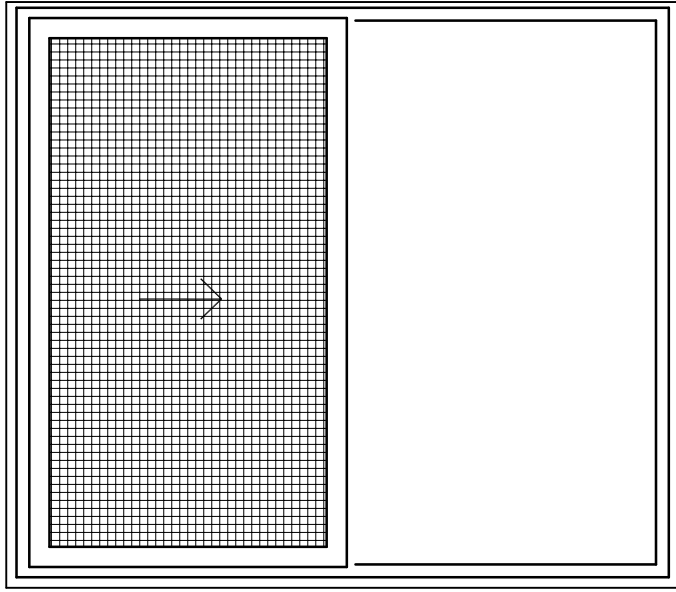
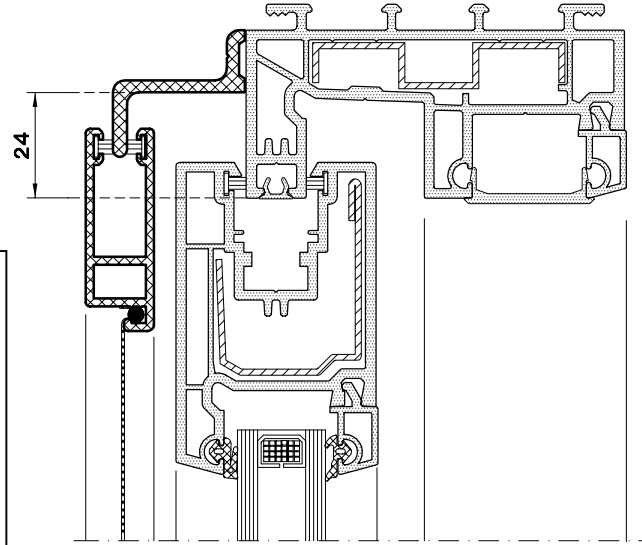
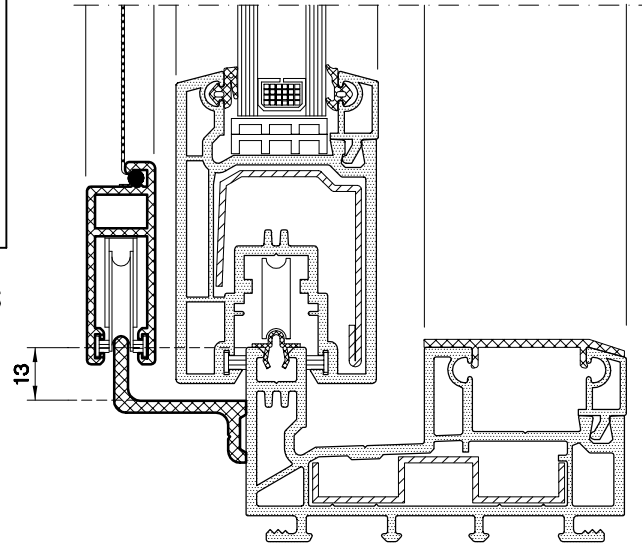
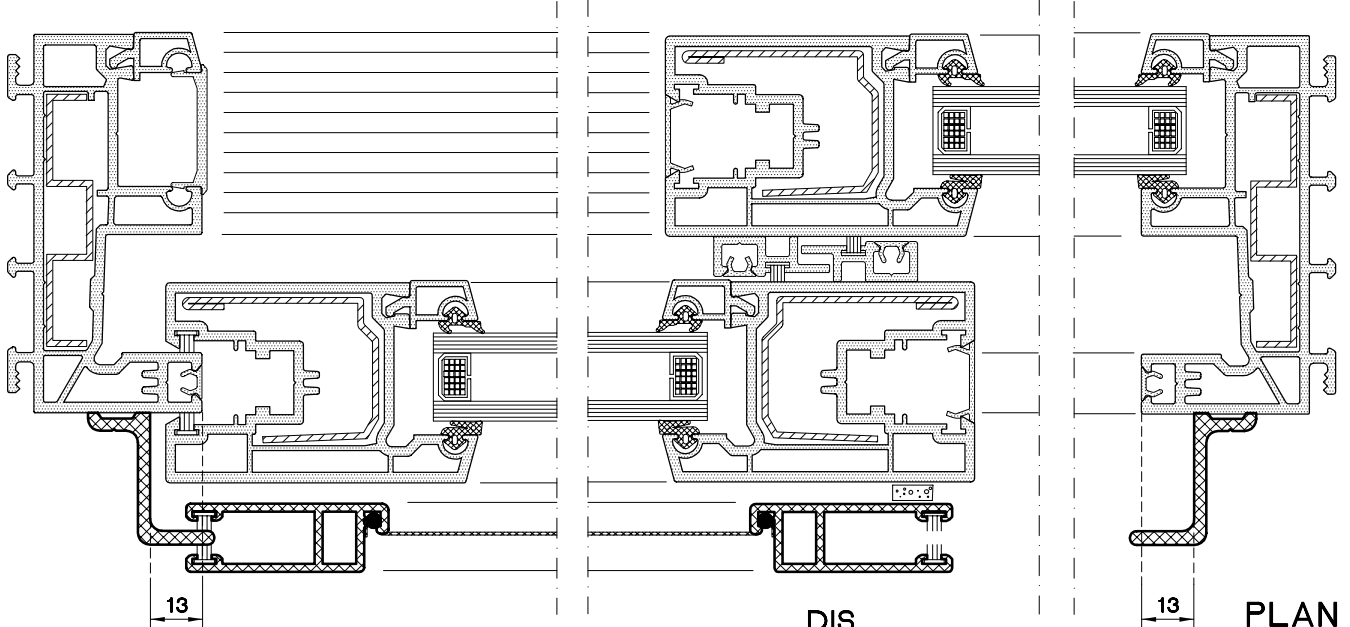


S. SİNEKLİK TEKERLEĞİ
H799.211



S-7200 SÜRME SİNEKLİK SİSTEM DETAYI

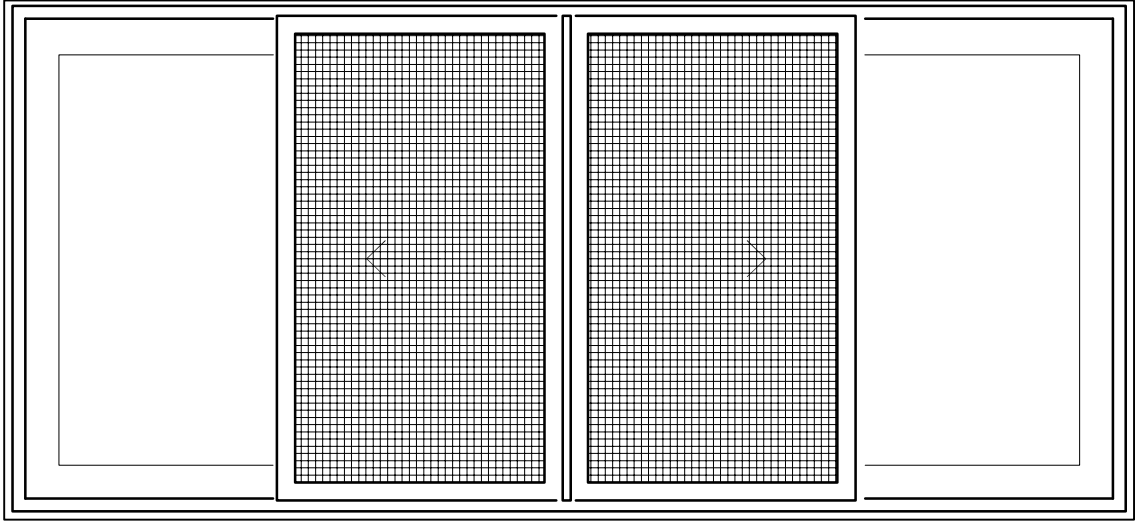
S-7700 SÜRME SİNEKLİK SİSTEM DETAYI**DIŞ GÖRÜNÜŞ****DIŞ****İÇ****13****KESİT****İÇ****13****DIŞ****13****PLAN**

S-9500 SÜRME SİNEKLİK SİSTEM DETAYI**DIŞ GÖRÜNÜŞ****DIŞ****İÇ****KESİT****İÇ****DIŞ****PLAN**

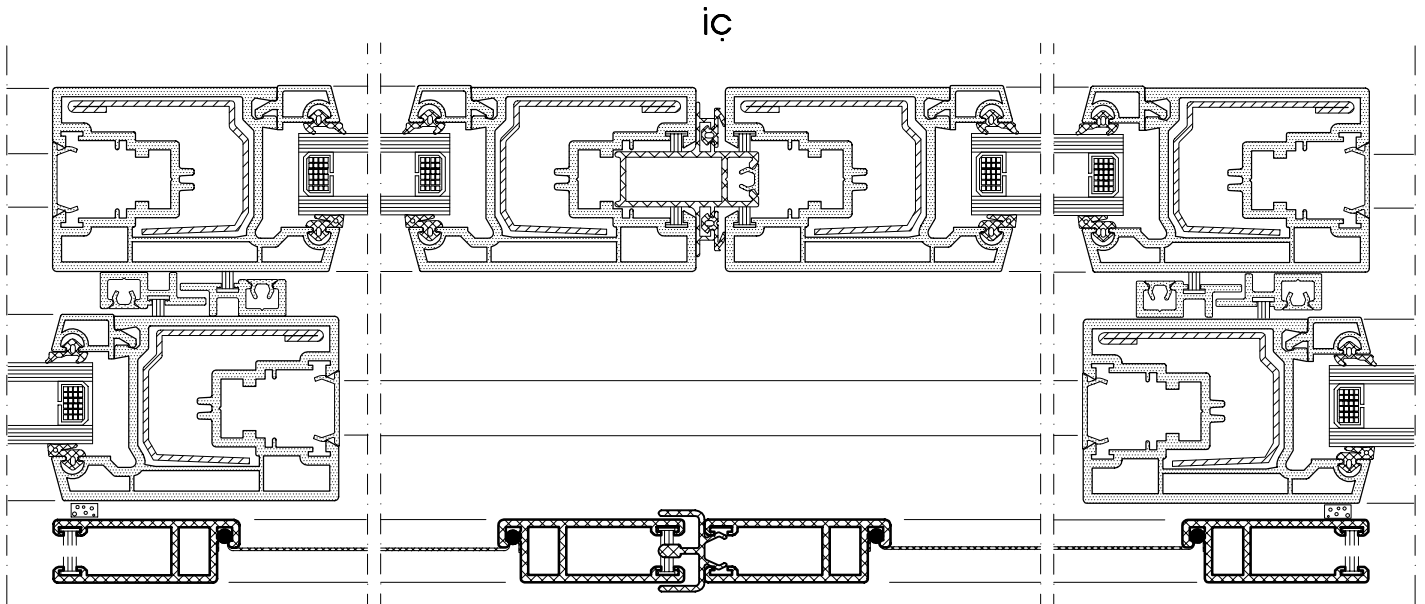
S-7200 DÖRT BÖLMELİ SÜRME SİNEKLİK SİSTEM DETAYI

PİMAPEN

SÜRME SERİSİ



DIŞ GÖRÜNÜŞ



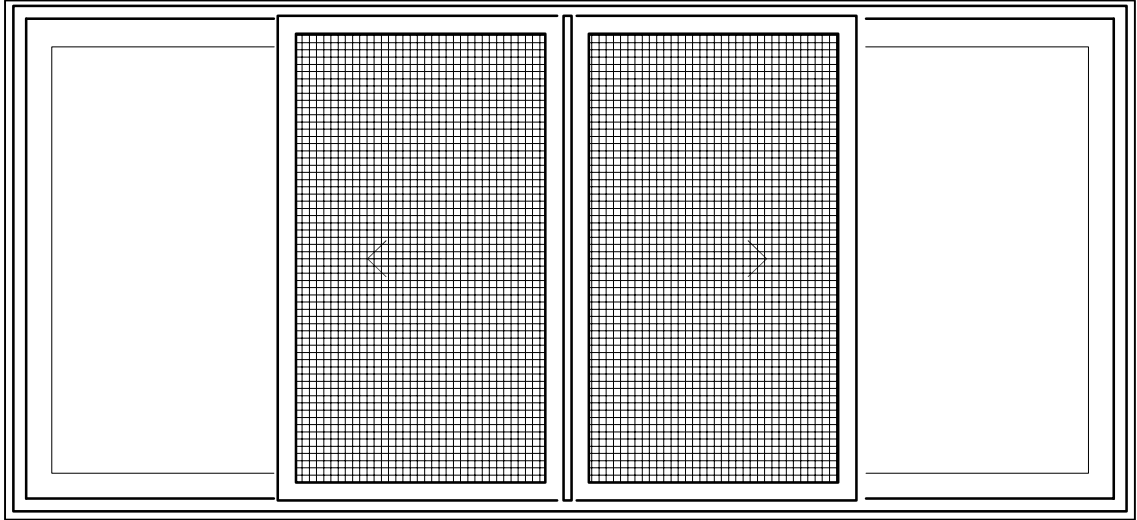
DIŞ

PLAN

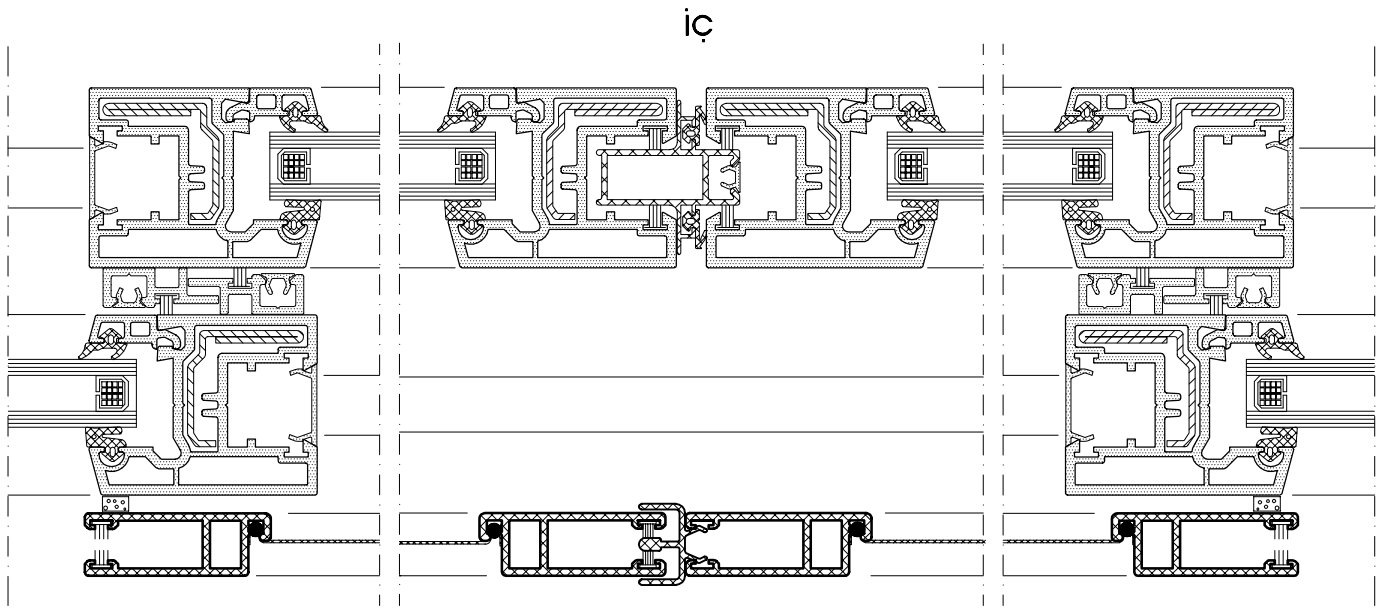
S-7700, S-9500 DÖRT BÖLMELİ SÜRME SİNEKLİK SİSTEM DETAYI

PİMAPEN

SÜRME SERİSİ



DIŞ GÖRÜNÜŞ



DIŞ

PLAN